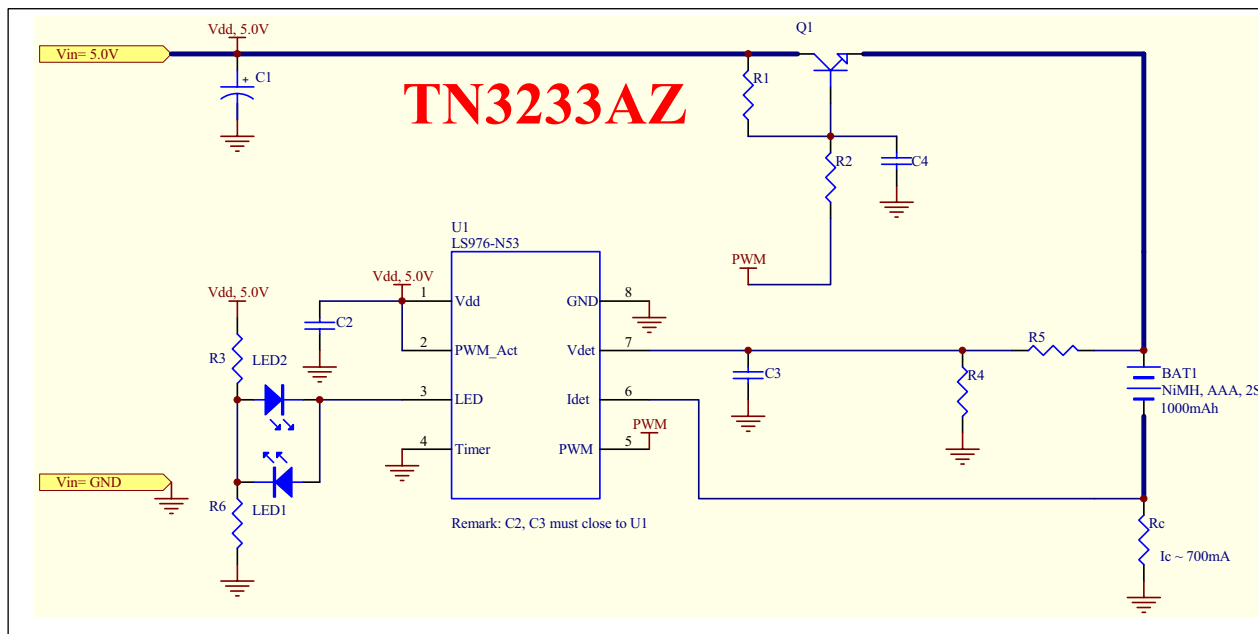


✿ SAN331- 无线耳机 (2节镍氢电池) (LS976-N53, TN3233AZ)



❖ 无线耳机系统规格:

- 5.0V 电源输入.
- 充2颗镍氢电池(1000mAh).
- 专业-delta V判饱方式.
- 充电电流700mA.
- 2颗LED显示充电状态.
- 自动充饱时间保护4.5hr, 自动停止充电.

❖ LS976-N53 充电控制功能:

- 自动依镍氢电池电压状态, 作相对充电控制流程: 激活/预充/快充/涓流.
- 依照规格需求, 可由电阻调整充电电流.
- 电源输入 5V, 节省 7805/431 稳压管成本, 可对 1/2/3 节镍氢电池串联充电.
- 专业充饱判别方式: -deltaV, 0deltaV, 时间终止.
- 多重电池保护: 过放或老旧电池脉波启动, 过高电池电压停止充电保护, 时间保护设定(4.5hr/12hr).
- 双色 LED 显示充电状态: 无电池/充电中/充饱/异常.
- 封装 SOP-8.

✿ 连顾科技- 技艺专精, 服务迅速, 您可以倚赖的 IC 伙伴 ✿